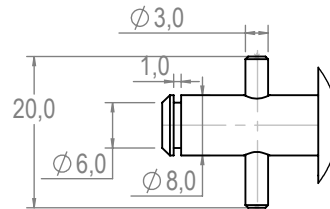
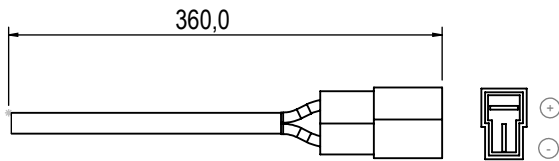
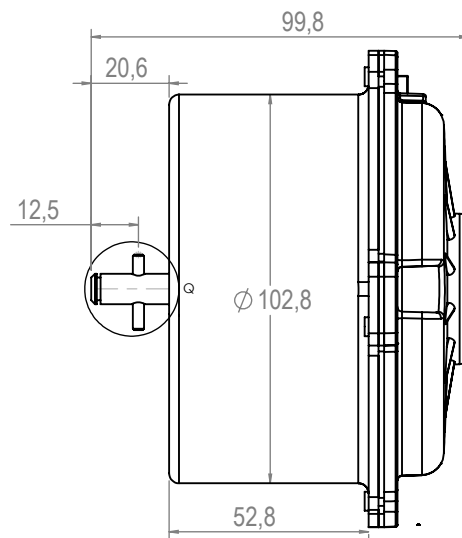
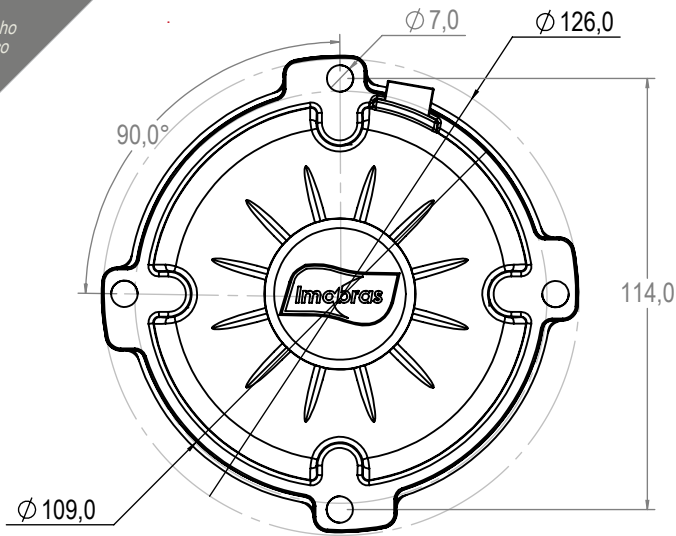


Technical
Drawing

Desenho
Técnico

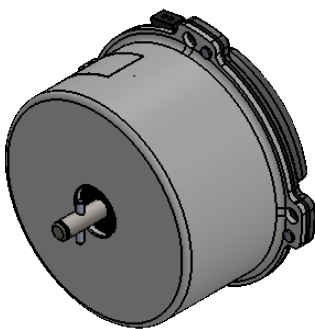


Conector Modelo: AMP 180908
Terminal Modelo: AMP 42098-2

Technical
Specification

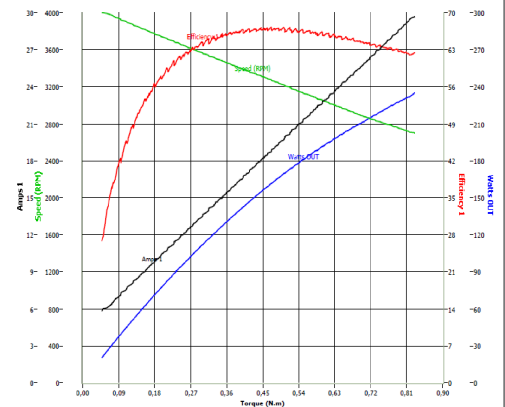
Especificação
Técnica

Imagem
Ilustrativa



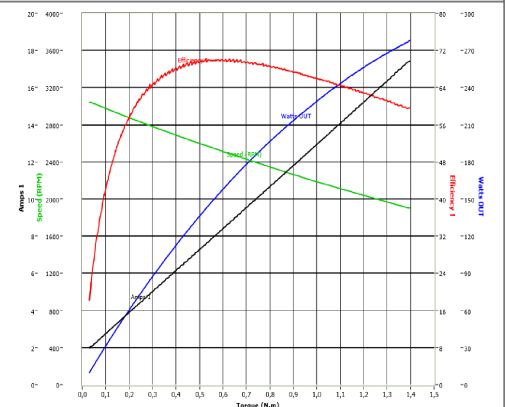
101410712

Valores Nominais	
Tensão (V)	13
Corrente (A)	21
Potência (W)	180
RPM (min ⁻¹)	3000
Torque (N.m)	0,55
Peso (Kg)	1,800



101410724

Valores Nominais	
Tensão (V)	27
Corrente (A)	8,5
Potência (W)	160
RPM (min ⁻¹)	2500
Torque (N.m)	0,6
Peso (Kg)	1,800



Notas:

- Aplicação: Reposição motor eletroventiladores 11" e 12".
- Aplicação: Industrial.
- Grau proteção: IP68.

Notes:

- Application: 11 "and 12" eletroventiladores motor replacement.
- Application: Industrial.
- Degree of protection: IP68.